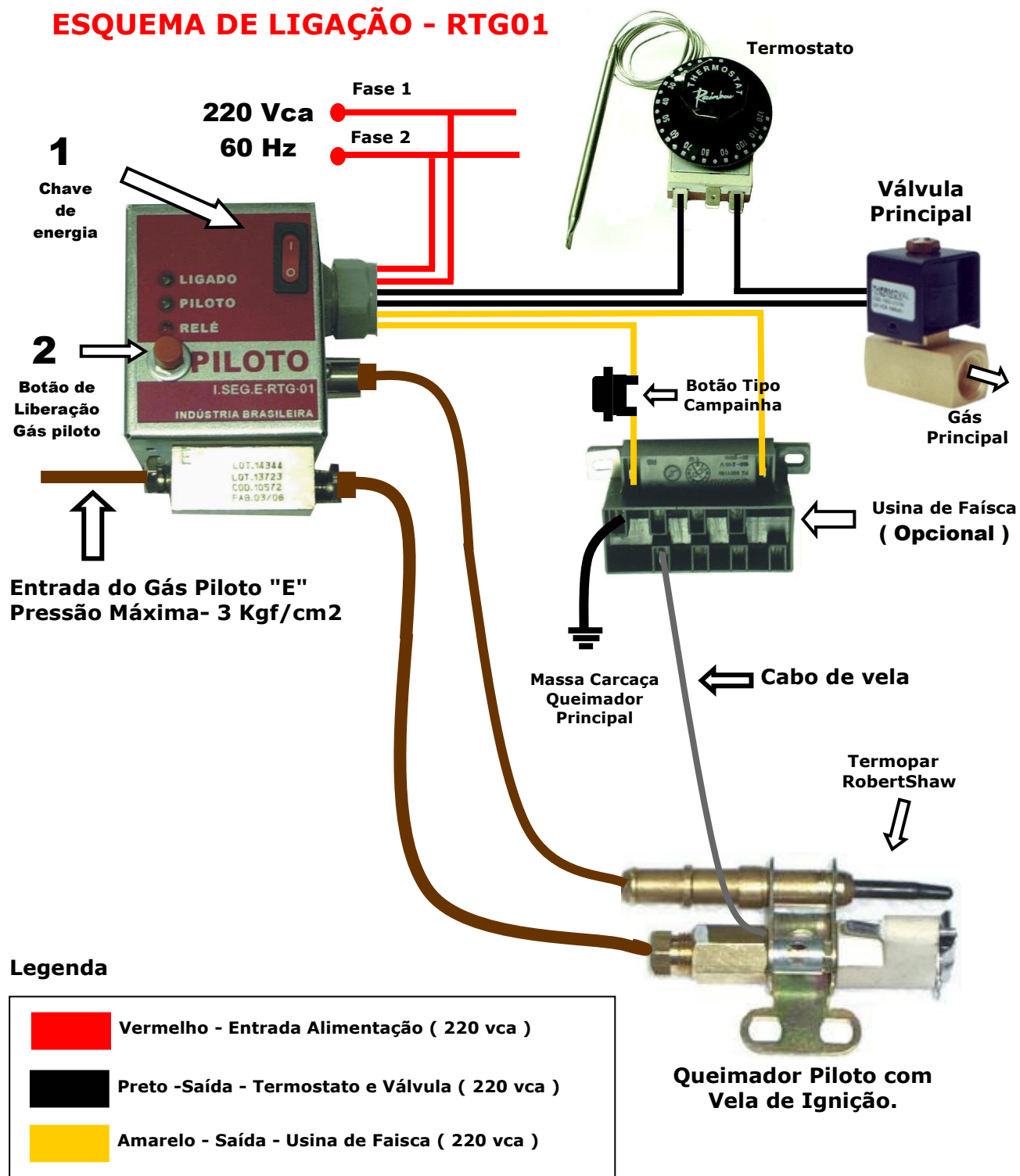


# ESQUEMA DE LIGAÇÃO - RTG01



**Atenção - Não instalar o aparelho com a energia ligada.**

**Obs. Este aparelho deve ser instalado por técnico capacitado, sujeito a perda da GARANTIA.**

**Os acessórios termostato, válvula principal, usina de faísca, termopar e queimador piloto não acompanham o Interruptor de segurança RTG01.**

## Instruções para funcionamento do

### INTERRUPTOR DE SEGURANÇA RTG01

Após verificar todas as ligações elétricas e conexões do gás, proceder conforme as instruções a seguir:

#### PROCEDIMENTOS

a) Ligar a chave de energia (1) no frontal do aparelho; acenderá o LED verde (ligado) indicação do aparelho energizado.

b) Aperte e solte o botão vermelho (2) liberação do gás PILOTO; acenderá o LED Piloto, aguardar alguns segundos para o gás chegar até o queimador piloto, então proceda ao acendimento manualmente ou com o faiscador, caso não acender na primeira tentativa iniciar o procedimento novamente.

c) Aguardar alguns segundos até entrar o queimador principal, o LED Vermelho (Rele) acenderá e ficará sempre ligado enquanto o sistema estiver funcionando ( Todos os Leds ficarão ligados).

d) Quando a substancia ( Água, óleo, vapor, etc) atingir a temperatura regulada no termostato, a chama do queimador principal e cortada automaticamente ficando somente ligada a chama do queimador piloto, e toda vez que a temperatura abaixar ele acenderá novamente o queimador principal e ficará repetindo sempre este ciclo até que o RTG01 seja desligado na chave de energia (1).

e) Em caso de apagar o fogo do queimador piloto o gás é cortado automaticamente após aproximadamente 30 segundos.

f) O Interruptor de segurança RTG01 é lacrado com "ETIQUETA DE GARANTIA" e só pode ser aberto pela assistência técnica autorizada. Retirando o Lacre ou abrindo o aparelho, perderá a Garantia.

g) Em caso de dúvida quanto a instalação, procedimentos ou funcionamento do RTG01, FAVOR ENTRAR EM CONTATO COM O FORNECEDOR PARA MAIORES INFORMAÇÕES.

#### **ATENÇÃO**

**O gás é um combustível altamente explosivo.**

**Instalar o aparelho em lugar arejado e protegido da chuva**

**EQUIPAMENTO ELETRÔNICO**